

# INSTRUCCIÓN

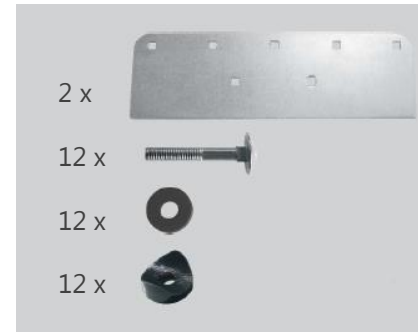
**1**

Ambas placas de metal **1** con 6 tornillos de cabeza plana, discos de plástico de 2 mm de espesor y láminas de plástico (lateralmente invertidas)



Ponlo en el suelo

**1**



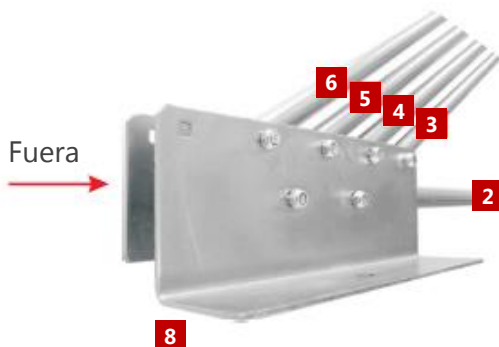
**2**

A continuación, poner en la varilla (arco a la parte superior) y, respectivamente, 6 láminas de plástico. Varilla **2** (varilla corta), varilla **3** (con orificio taladrado para el puntal), varilla **4 5 6** (varilla giratoria), montaje de varilla **7** en el extremo.



**3**

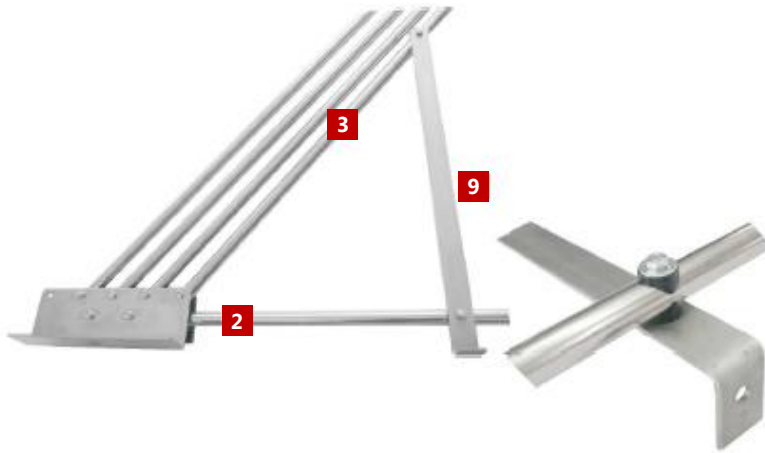
Coloque la placa base **8** y las tuercas de bloqueo en los tornillos de cabeza plana. Tuercas con anillo de plástico para el vástago **2** y **3** el tirón, para el vástago giratorio **4 5 6** sólo tirar ligeramente, para garantizar el giro.



# INSTRUCTION

4

Barra **9** el puntal en la varilla **3** y **2** utilice tornillos ranurados M6 x 35, disco de metal-u, láminas de plástico y tuercas (sin anillo de plástico)

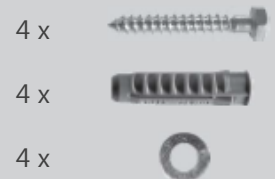


5

Las varillas **2** respectivamente se colocan en el dobladillo del plano (lado del ábside). El velcro debe estar en el interior. Luego, junte las varillas.

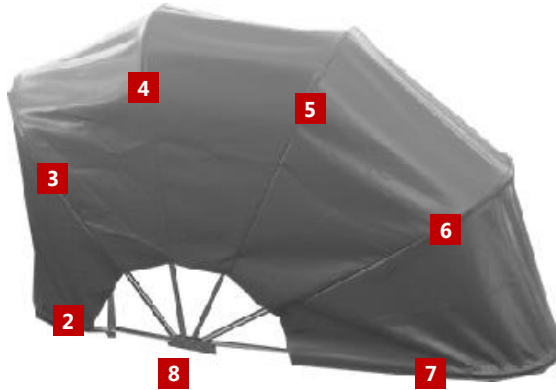
6

Antes de colocar la tapa sobre las varillas, se deben fijar las placas base **8** (distancia entre agujeros 108 cm) y luego los puntales **9** en el suelo. De agujero en agujero hay una distancia de 108 cm.



7

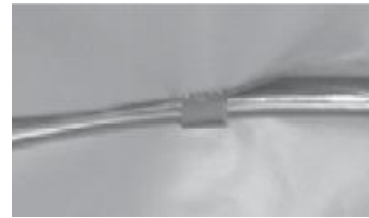
Coloque las varillas **7** respectivamente en ambos lados en el dobladillo del plano y fíjelas en el las placas base **8** juntan las varillas.



8

Fijar el avión a las varillas **3 4 5 6** con velcro. Tenga en cuenta que el avión que debe se aplican uniformemente en las varillas **2** y **7**

Si abre el garaje, mueva la varilla **4** lateralmente a la varilla **3**. No use varilla **7** para abrir el garaje.



**Content**

- 2** 1 x
- 2** 1 x
- 3** 1 x
- 3** 1 x
- 4 5 6 7** 4 x
- 4 5 6 7** 4 x
- 4 x 4 x
- 14 x 14 x
- 36 x
- 14 x a favor **1** 4 x a favor **9**
- 2 x **1**
- 2 x **8**
- 2 x **9**
- Para fijar en el suelo
- 4 x 4 x 4 x



**Para limpiar la cubierta, utilice sólo espuma de jabón suave y enjuague bien. Otros productos de limpieza pueden dañar el pvc-plano!**