

# AUFBAUBESCHREIBUNG

1

Beide Metallplatten **1** mit jeweils 6 Flachkopfschrauben, 2 mm dicken Kunststoffscheiben und Sattelscheiben vorrichten (spiegelbildlich)



Flach auf den Boden legen **1**

2 x



12 x



12 x



U-Scheibe

12 x



Sattelscheibe

2

Danach die Stangen (Bogen nach oben) und jeweils 6 Sattelscheiben aufstecken (spiegelbildlich für linke und rechte Seite). Rohr **2** (kurze Stange), Rohr **3** (mit Bohrung für Strebe), Rohr **4 5 6** (Schwenkrohre), Rohr **7** erst später montieren.



je 1 x

**2 3 4 5 6**

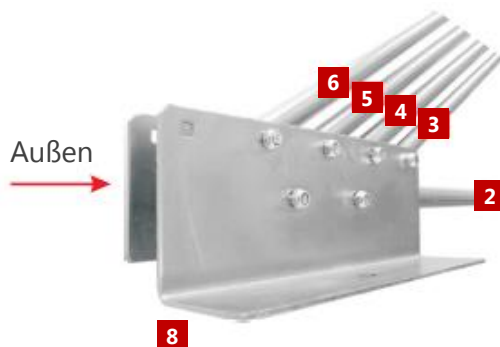
12 x



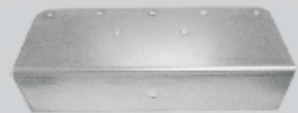
Sattelscheibe

3

Bodenblech **8** aufsetzen und Sicherheitsmuttern auf die Flachkopfschrauben aufdrehen. Muttern mit Kunststoffring für Rohr **2** und **3** fest anziehen, für Schwenkrohr **4 5 6** nur leicht anziehen, damit die Schwenkfähigkeit gewährleistet ist.



2 x



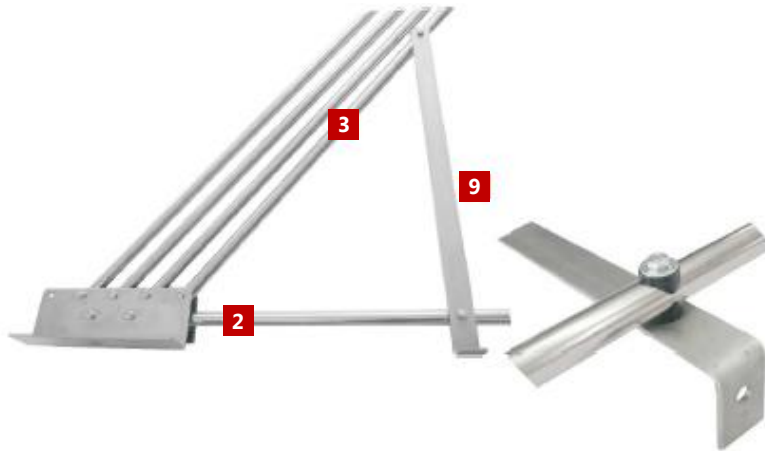
12 x



Sicherungsmutter

4

Streben **9** jeweils an Rohr **3** und **2** befestigen, Schlitzschrauben M6 x 35, Metall-U-Scheibe, Sattelscheiben und Muttern (ohne Kunststoffring) benutzen.



- 2 x  Schlitzschraube M6 x 35
- 4 x  U-Scheibe
- 4 x  Mutter
- 8 x  Sattelscheibe

5

Bogenteile **2** jeweils beidseitig in den Saum der Plane (Apsisseite) einführen. Beachten das sich die Kletterverschlüsse auf der Innenseite befinden. Anschließend alle Rohrbogen miteinander zusammenstecken.

6

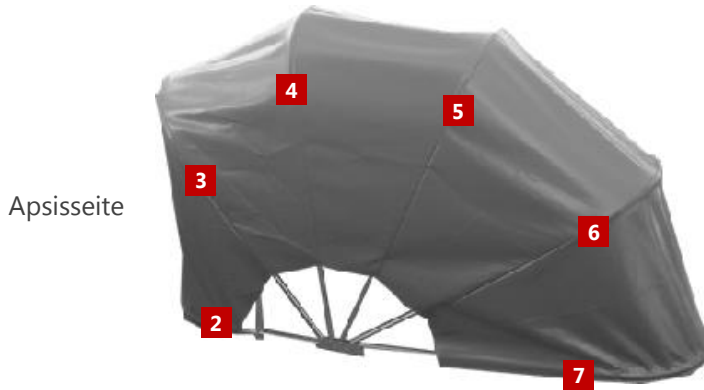
Bevor Sie die Plane über die restlichen Stangen führen, ist es ratsam, die Bodenbleche **8** (Bohrabstand 108 cm) und dann die Streben **9** am Boden zu befestigen. Bohrabstand 108 cm.



- 4 x  Schlitzschraube M6 x 35
- 4 x  Metall-U-Scheibe
- 4 x  Mutter

7

Bogenteile **7** jeweils beidseitig in den Saum der Plane einführen und an den Bodenblechen **8** befestigen, Rohrbogen zusammenstecken.

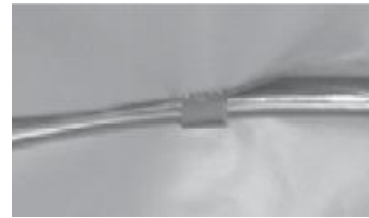


- 2 x
- 4 x Sattelscheibe
- 2 x U-Scheibe
- 2 x Sicherungsmutter

8

Plane an den Rohrbogen **3 4 5 6** mit den Klettverschlüssen befestigen. Beachten Sie, dass die Plane im Bereich der Rohre **2** und **7** gleichmäßig eingeführt ist.

Beim Öffnen den Bügel **4** seitlich in Richtung Bügel **3** schwenken. Nicht Bügel **7** zum Öffnen benutzen



## Paketinhalt

- 2** 1 x
- 2** 1 x
- 3** 1 x
- 3** 1 x
- 4 5 6 7** 4 x
- 4 5 6 7** 4 x
- 4 x 4 x
- 14 x 14 x
- 36 x Sattelscheibe
- 14 x für **1** 4 x für **9**
- 2 x Metallplatte **1**
- 2 x Bodenblech **8**
- 2 x Strebe **9**
- Für Bodenbefestigung
- 4 x 4 x 4 x



**Zum Reinigen der Plane nur milde Seifenlauge verwenden und gründlich nachspülen. Andere Reinigungsmittel können die PVC-Plane schädigen!**